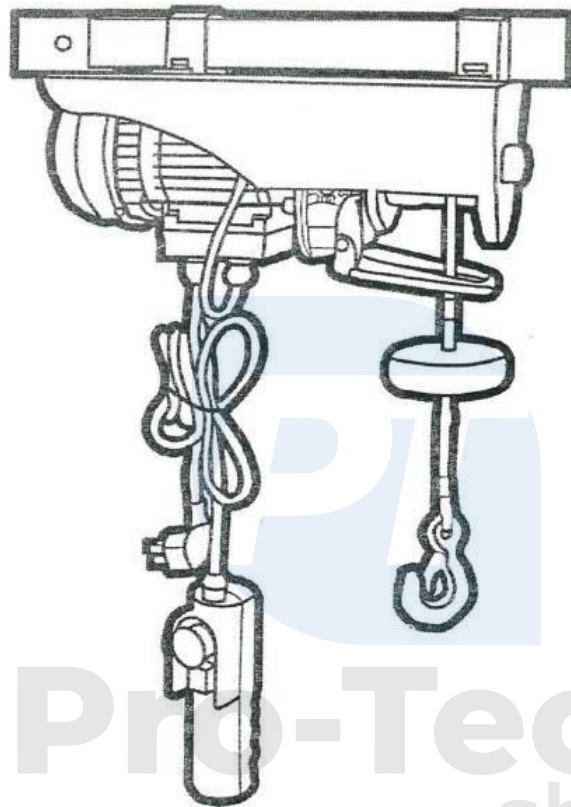


Електрична лебідка 230В 400кг/800кг



Pro-Tech
shop

Інструкція із застосування
Переклад оригінальної інструкції



Одягайте захисні рукавички!



Перед використанням прочитайте інструкцію із застосування.



Забороняється перебувати під

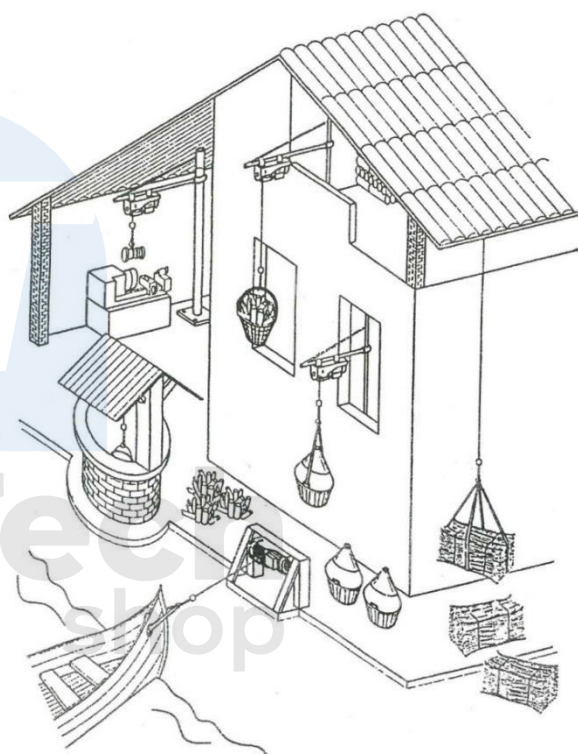


вантажем! Завжди носіть засоби захисту

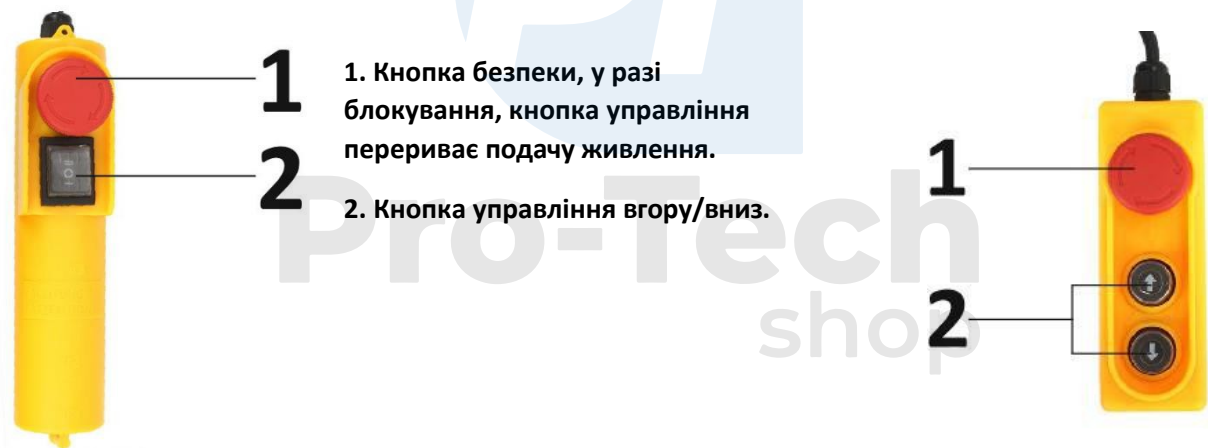
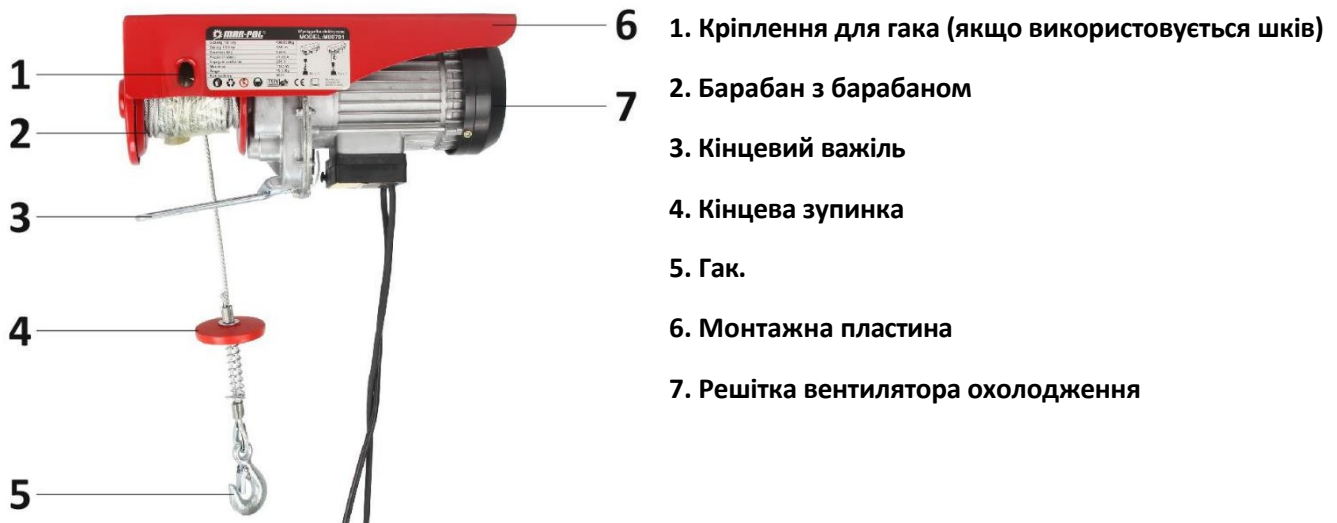
голови.

Призначення лебідки

Лебідка була розроблена для проведення будівельних робіт або на фермах. Обладнання можна використовувати для підйому вантажів у контрольованих умовах. Також може використовуватися для перетягування вантажів, але заборонена якірна постановка на якір за допомогою лебідки. Обладнання не призначене для вирівнювання або стабілізації структурних і несучих елементів. Його також не можна використовувати для підйому людей або тварин. Вантаж, що піднімається, повинен бути постійним, не можна піднімати вантажі, у яких центр ваги рухається, наприклад, цистерни з рідиною або сипучими речовинами. Зміна центру ваги призведе до дестабілізації вантажу! Забороняється також залишати лебідку під вантажем, використовувати її в якості підвісу для люстр або декоративних елементів.



Зовнішній опис



Безпечна робота з лебідкою

Будь ласка, прочитайте всі інструкції та правила.

Недотримання наведених нижче інструкцій може призвести до ураження електричним струмом, пожежі або серйозних травм.

Термін "електроінструменти", що використовується в тексті нижче, відноситься до електроінструментів, що живляться від мережі.

Зберігайте інструкцію після прочитання і віддайте її разом з котушкою, коли продаєте її.

Особиста безпека.

Будьте обережні під час роботи з електроінструментами і виконуйте кожну операцію обережно та уважно. Не використовуйте електроінструменти, якщо ви втомилися або перебуваєте під впливом наркотиків, алкоголю чи ліків.

1. Носіть засоби індивідуального захисту.
2. Уникайте ненавмисного запуску інструмента. Переконайтеся, що електроінструмент вимкнений, перш ніж вставляти вилку в розетку.
3. Уникайте неприродних робочих положень. Слід подбати про те, щоб підтримувати стабільне робоче положення та рівновагу.
4. Завжди переконайтеся, що ви можете зв'язатися з медичною допомогою, маючи при собі мобільний телефон або короткохвильовий радіоприймач.
5. Ніколи не хапайтеся за канат під час роботи лебідки, існує небезпека зачепити руку, що може призвести до незворотних ушкоджень!
6. Під час намотування оператор повинен знаходитися зверху, це хороша точка для спостереження за вантажем.
7. Ніколи не стояти під вантажем або в безпосередній близькості від нього! Якщо кріплення вантажу вийде з ладу, вантаж впаде, створюючи реальну загрозу для оточуючих або колег.

Електробезпека

1. Штепсельна вилка електроінструменту повинна вставлятися в розетку із захисним заземленням. Штепсельна вилка та розетка із захисним заземленням знижує ризик ураження електричним струмом.
2. Обладнання слід захищати від дощу та вологи. Потрапляння води в електроінструмент підвищує ризик ураження електричним струмом.
3. Ніколи не використовуйте шнур живлення для інших цілей. Ніколи не переносьте електроінструменти за шнур і не використовуйте його для підвішування обладнання. Ніколи не виймайте вилку з розетки, тягнучи за шнур. Шнур повинен бути захищений від високих температур і знаходитися подалі від масла, гострих країв або рухомих частин обладнання.
4. Якщо ви працюєте з електроінструментом на відкритому повітрі, використовуйте подовжувач, який також підходить для використання на вулиці.
5. Якщо необхідно використовувати електроінструменти у вологому середовищі, використовуйте захист від перенапруги. Встановлення та захист повинен здійснювати кваліфікований фахівець.
6. Не розбирайте лебідку та не знімайте її аксесуари. Кожен контактор або кришка призначені для захисту, їх зняття значно підвищує ризик роботи з обладнанням.

Безпека на робочому місці

1. Робоче місце має бути чистим і добре освітленим. Брудне робоче місце або неосвітлена робоча зона можуть стати причиною нещасних випадків.
2. Не використовуйте цей електроінструмент у потенційно вибухонебезпечному середовищі, яке містить, наприклад, легкозаймисті рідини, газу або флюїди. Під час використання електроінструментів утворюються іскри, які можуть спричинити займання.

3. Під час підйому не можна дивитися на робоче місце стоячи, оскільки відпускання вантажу та його падіння загрожує всім, хто знаходиться під ним.
4. Робоче місце має бути позначене і захищене від можливості несанкціонованого проникнення.
5. Якщо робота виконується в зоні, де є інші працівники, підйом повинен здійснюватися з використанням захисного обладнання. Оператор лебідки відповідає за стабільний підйом вантажу. Укладальник повинен спостерігати за зоною під вантажем і захистити її від проникнення інших працівників.
6. За жодних обставин жодна людина або предмет не повинні знаходитися під вантажем, що піднімається, або на відстані не менше 2 метрів від краю вантажу. Падіння вантажу на утримувані предмети може призвести до їх підкидання в повітря або падіння, що становить загрозу для людей і майна.

Встановлення лебідки

Лебідка оснащена затискачами, які дозволяють кріпити її до балки стріли.

Під час монтажу переконайтеся, що всі чотири кріпильні гвинти надійно затягнуті, для цього варто використовувати різьбовий клей. Вібрація, що створюється лебідкою, може призвести до ослаблення болтів, що може стати причиною нещасного випадку.

Рама, на якій буде встановлена лебідка, повинна мати вантажопідйомність, щонайменше, вдвічі більшу, ніж до встановленої лебідки. Необхідно забезпечити надійне та довговічне кріплення. Слід враховувати бічні сили, що діють на точку кріплення, оскільки вони виникають при розгойдуванні вантажу.

УВАГА! Категорично забороняється кріпити лебідку до конструктивних елементів даху або залів, на яких вона працює, пошкодження конструктивних елементів може призвести до обвалення будівлі!

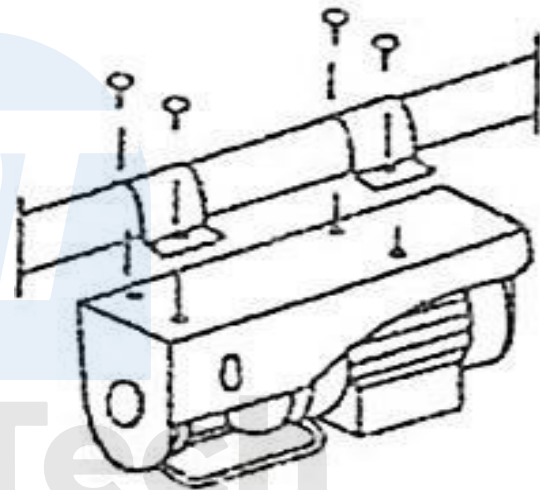
Лебідка повинна бути встановлена під дахом. Обов'язково забезпечте достатню вентиляцію, електродвигун виділяє тепло. Крім того, необхідно передбачити стійке місце для оператора обладнання.

Електромонтаж

Встановлюючи пристрій, переконайтеся, що він має достатню потужність живлення. Зі збільшенням довжини кабелю живлення перетин кабелю живлення повинен збільшуватися. Якщо переріз кабелю живлення буде занадто малим, напруга впаде і, як наслідок, збільшиться струм на кабелі та обмотці двигуна. Цей ефект може проявлятися неможливістю підняти вантаж або навіть його падінням під час підйому.

Електромагнітний гальмівний механізм не вимагає великого струму і тому відпустить, якщо двигун не буде забезпечений достатньою енергією, вантаж почне падати при натиснутій кнопці "вгору".

Ігнорування такого явища створює небезпечну ситуацію і призводить до перегорання електродвигуна



лебідки.

Тому електрична установка для живлення пристрою повинна виконуватися уповноваженим електриком, який розрахує діаметр кабелю з урахуванням матеріалу і типу використовуваного провідника.



Якщо лебідка використовується в непостійному місці, яке вимагає використання подовжувача, дотримуйтесь наведеної нижче таблиці.

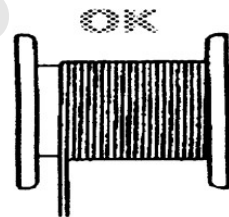
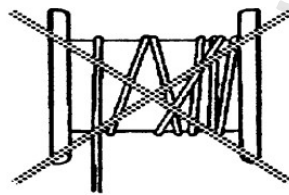
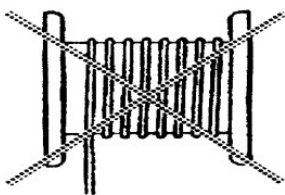
Довжина кабелю живлення	Товщина кабелю живлення
До 20 метрів	2 x переріз троса лебідки
Від 20 до 50 метрів	4 x переріз троса лебідки
Вищевказаний коефіцієнт перерахунку застосовується до подовжувача з мідним провідником.	

Використання електричної лебідки

ПОПЕРЕДЖЕННЯ - Будь ласка, прочитайте наступний список правил перед використанням.

УВАГА - До самостійної роботи з лебідкою допускаються тільки досвідчені оператори! Якщо оператор не має досвіду, він повинен відпрацювати не менше 50 годин під наглядом досвідченої людини. Цей досвід дозволить в майбутньому працювати самостійно і безпечно.

1. Електричні розетки повинні бути повністю справними, якщо вони пошкоджені, не вмикайте в них інструменти без попереднього ремонту.
2. Обов'язково заземліть обладнання та уникайте контакту вилки з водою, щоб запобігти ураженню електричним струмом.
3. Коли машину увімкнено, переконайтеся, що діти та сторонні особи не наближаються до машини.
4. Не тягніть за шнур, коли витягаєте вилку з розетки.
5. Захищайте обладнання від морозу та низьких температур.
6. Якщо лебідка не реагує і не піднімає вантаж, не натискайте кнопку лебідки знову. Це означає, що вага вантажу занадто велика і її слід зменшити.
7. Перед початком роботи переконайтеся, що металевий трос правильно намотаний на барабан і має вигляд, як на малюнку:



8. Категорично забороняється тягнути предмети або кріплення за допомогою лебідки, мотузка має еластичність, накопичена в ній енергія призведе до того, що предмет вистрілить при відпусканні кріплення. Також заборонено піднімати застряглі предмети.
9. Заборонено піднімати вантажі невідомої ваги.
10. Забороняється піднімати вантажі, які не знаходяться під лебідкою, бічне навантаження, що діє на лебідку, може пошкодити її і створити небезпечні ситуації.

11. Перевірте вагу вантажу, що піднімається, вона не повинна перевищувати вантажопідйомність лебідки
12. Залиште принаймні чотири витки мотузки навколо барабана, щоб мінімізувати ризик зісковзування мотузки.
13. Якщо мотузка зношується або волокна пошкоджуються, її необхідно замінити на оригінальний виріб, рекомендований виробником.
14. Перед підключенням пристрою до мережі переконайтеся, що всі перемикачі знаходяться в правильному положенні (вимкнено).
15. Коли вантаж опускається і натискається кнопка зупинки, вантаж опускається ще на кілька сантиметрів. Це пов'язано з явищем інерції і є нормальною ситуацією.
16. Перед тим, як піднімати реальний вантаж після встановлення лебідки, виконайте випробування навантаженням мінімум 10 кг. Це дозволить перевірити роботу обладнання у всьому діапазоні висот, що використовуються на об'єкті. Навантаження прикладається для затягування каната. Використовуваний канат має натуральний еластичність, намотування без навантаження призведе до сплутування.

- УВАГА! Пристрій не обладнаний термореле. Якщо машина перевантажена і двигун перегрівається, припиніть тягу/запуск, зачекайте деякий час до повного охолодження двигуна. Час роботи двигуна не повинен перевищувати 10 хвилин.

Підйом вантажу

Будьте особливо обережні при підйомі вантажу, вантаж на мотузці чутливий до поривів вітру або розгойдування, ніколи не прикріплюйте додаткові мотузки для стабілізації вантажу. Дотримуйтесь наступних пунктів.

1. Перш ніж підняти вантаж, переконайтеся, що він належним чином закріплений.
2. Вантаж повинен бути закріплений до центру ваги.
3. Якщо ви працюєте поза приміщенням, переконайтеся, що вітер не спричиняє розгойдування вантажу. Щоб підняти вантаж, натисніть кнопку управління, і лебідка почне намотувати канат.

Під час підйому пам'ятайте про еластичність каната, забороняється пульсувати кнопкою підйому до досягнення потрібної висоти. Така дія призводить до виникнення додаткових зусиль на канаті і стрілі, до якої прикріплена лебідка. Крім того, це призводить до більш швидкого зносу вимикача управління зчіпкою через іскріння його контактів.

Зниження навантаження

Перед початком роботи переконайтеся, що під ним немає людей, тварин або предметів.

Для запуску натисніть кнопку контролера. Лебідка почне розмотувати канат. Обов'язково уникайте пульсації кнопки управління, як у випадку з підйомом, що має негативні наслідки для обладнання та безпеки.

ПРИМІТКА: У разі відключення електроенергії електромагнітне гальмо барабана заблокує рух вантажу. Необхідно негайно повідомити колег про ситуацію та забезпечити робочу зону, вантаж, що висить на канаті, становить небезпеку, не намагайтеся опускати вантаж за допомогою іншого обладнання або прикріплювати його до іншої лебідки. Опустіть вантаж негайно після відновлення електроживлення і перевірте правильність положення вантажу, перш ніж

підняти його знову.

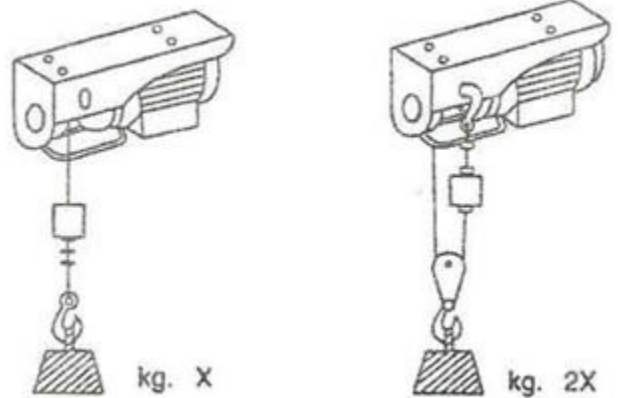


Мотузковий шків

Під час роботи допускається використання шківної передачі, що складається з одного шківа. Забороняється використовувати поліспасти, що складаються з декількох шківів, оскільки сили, що діють на раму лебідки, можуть призвести до її пошкодження.

Щоб використовувати повну потужність лебідки, використовуйте канатний шків, що входить в комплект, прикріпіть гак лебідки до рами лебідки в призначеному для цього місці. Вантаж повинен бути підвішений до шківа.

Така конфігурація сповільнить підйом вантажу, одночасно збільшуючи зусилля лебідки.



Обслуговування

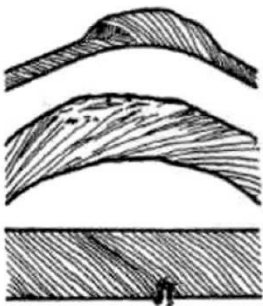
Для підтримки заводських параметрів лебідки і забезпечення її безпечної експлуатації використовуйте тільки оригінальні запасні частини, рекомендовані виробником обладнання. Регулярне технічне обслуговування і очищення обладнання позитивно впливає на ефективність і термін служби лебідки. Технічне обслуговування і чистка повинні виконуватися тільки досвідченим і відпочившим обслуговуючим персоналом. Забороняється втручатися в конструкцію і функції безпеки лебідки. Перед проведенням технічного обслуговування відключіть обладнання від електромережі.

Прибирання

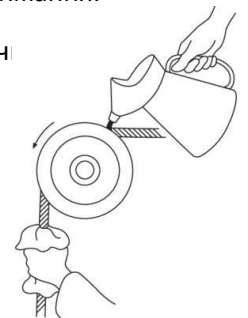
Не використовуйте для очищення лебідки активні хімічні речовини, розчинники, воду під тиском або повітря під високим тиском. Для очищення лебідки використовуйте стиснене повітря з тиском не більше 2 бар, тверді забруднення видаляйте м'якою щіткою і вологою ганчіркою. Під час технічного обслуговування візуально оглядайте раму лебідки і канат на наявність пошкоджень і тріщин.

Мастило

Змащуючи та захищаючи сталеві елементи від корозії, переконайтеся, що всі ручки та гачки не містять мастила, оскільки це елементи, які вимагають надійного захоплення та утримання.



Під час технічного обслуговування необхідно змащувати несучі елементи. Усуває внутрішню тертя під час використання, тим самим знижуючи ризик обриву дроту, захищає канат від корозії і дозволяє канату більш плавно проходити по колесах або роликах, що проходять через пристрій, що дозволяє уникнути, наприклад, перекручування каната і подальшого скручування гакової колодки



Для змащення використовуйте мастило, призначене для канатів з м'якою проникаючою речовиною, яка дозволяє мастилу проникати всередину мотузки і проникати в її внутрішню структуру. Після змащення протріть мотузку, щоб видалити надлишки

мастила, яке може капати на ремені або шківів. Крім того, надлишок мастила призведе до осідання пилу і бруду на мотузці, що негативно вплине на термін її служби. При догляді за

мотузкою також необхідно
огляньте мотузку і негайно замініть її, якщо в її пасмах виявлені тріщини.

Рухомі елементи, такі як вісь кінцевого важеля, можна змащувати технічним мастилом на основі тефлону або графіту.



Зберігання/транспортування

Якщо необхідно зберігати лебідку в неробочий час, слід провести технічне обслуговування. Зберігайте лебідку в сухому місці з якомога більш постійною температурою, в недоступному для дітей та сторонніх осіб місці.

Якщо транспортування неминуче, перевозьте обладнання тільки в багажному відділенні транспортного засобу. Вантаж повинен бути закріплений від переміщення транспортними ремнями або мотузками. Трос лебідки повинен бути повністю намотаний на барабан.

Технічні характеристики

МОДЕЛЬ	M80788	M80789	M80790	M80791	M80793
Максимальна місткість 1 мотузка	125 кг	150 кг	300 кг	400 кг	500 кг
Максимальна місткість 2 мотузки	250 кг	300 кг	600 кг	800 кг	999 кг
Діапазон 1 мотузка	12m	12m	12m	12m	12m
Мотузка діапазону 2	6m	6m	6m	6m	6m
Діаметр каната	3 мм	3 мм	4,5 мм	5 мм	6 мм
Швидкість 1 лано/2 мотузки	10/5 м/хв	10/5 м/хв	10/5 м/хв	10/5 м/хв	10/5 м/хв
Струмний ланцюг	2,3А	2,4А	4,56 А	5,65 А	6,96 А
Максимальна продуктивність	540W	550W	1200W	1300W	1600W
Напруга	230V	230V	230В-50Гц	230В-50Гц	230В-50Гц
Рівень шуму (LwA)	<71 дБА	<71 дБА	<71 дБА	<71 дБА	<71 дБА
Вага	11 кг	12 кг	18 кг	19,5 кг	33,2 кг

Підприємство гарантує ефективну роботу обладнання при дотриманні технічних і експлуатаційних умов, описаних в інструкції з експлуатації. Гарантійний термін експлуатації - 24 місяці від дати придбання. Якщо протягом гарантійного терміну ви виявили несправність обладнання, негайно зверніться до сервісного центру або дилера.

1. Гарантія покриває збитки, спричинені виявленням прихованих дефектів у матеріалах, порушеннями при монтажі або порушеннями, спричиненими поганою технологією виробництва.

Гарантійне обслуговування не передбачено:

1. Компоненти та витратні матеріали, що піддаються природному зносу.
2. Дії, перелічені в посібнику користувача, які користувач зобов'язаний виконати.
3. Пошкодження, спричинені вогнем, блискавкою, перепадами напруги та іншими випадковими подіями.
4. Механічні пошкодження, спричинені неправильною експлуатацією. Гарантія анулюється у випадку:

1. Недотримання інструкції з експлуатації.
2. Працювати в умовах, що не відповідають призначенню обладнання.
3. Робота без витратних матеріалів або з невідповідними матеріалами
4. Внесення конструктивних змін або неправильне підключення обладнання.
5. Зламати печатку.

Гарантія поширюється на виробничі дефекти. Гарантія не поширюється на пошкодження, спричинені перевантаженням, зносом або недбалим поводженням.